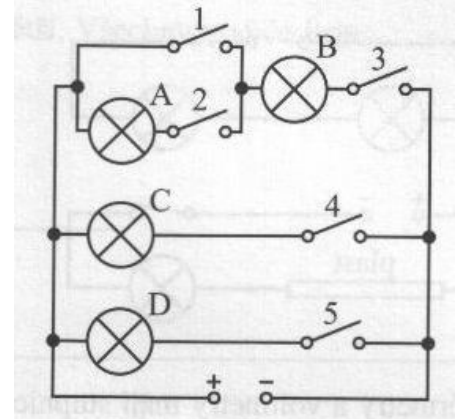
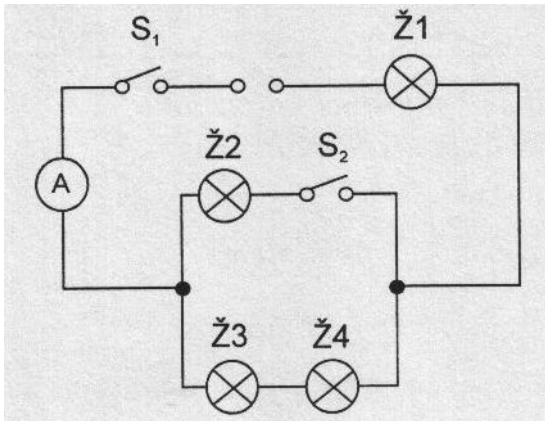


Elektrické obvody

Elektrický proud v obvodu je dle dohody stanoven jako směr pohybu kladných částic, tj. od kladného pólu zdroje k zápornému pólu.

Ú - 1: **Doplň tabulku:** 1 = spínač je sepnut, 0 = spínač je rozepnut, 1 = žárovka svítí, 0 = žárovka nesvítí

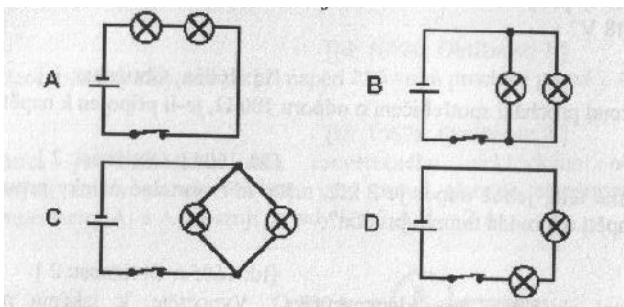


S ₁	S ₂	Ž ₁	Ž ₂	Ž ₃	Ž ₄
0	0				
0	1				
1	0				
1	1				

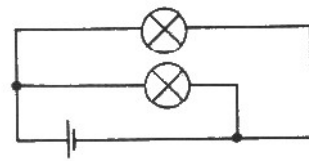
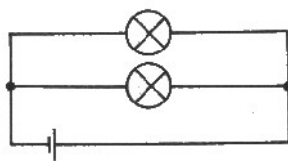
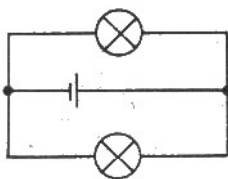
1	2	3	4	5	A	B	C	D
0	0	0	0	1				
1	0	1	0	0				
0			1			0		0
					0	1	0	1

Ú - 2 : V bance jsou udělané bezpečnostní dveře tak, že se smějí otevřít pouze tehdy, jestliže dva pokladníci současně sepnou spínač. Nakresli vhodné schéma elektrického obvodu, místo trezorových dveří nakresli žárovku.

Ú - 3: **Rozhodni, které z uvedených obvodů jsou stejné**



Ú - 4 Na obrázku jsou tři různá zapojení dvou žárovek a baterie. Vyznač do nich umístění spínače tak, aby spínač přerušoval světlo v obou žárovkách současně.



Šipkami vyznač směr proudu.

Ú-5 -úloha na jedničku: V jedné místnosti jsou tři vypínače (s vyznačením poloh zapnuto - vypnuto), v druhé místnosti jsou na stolku tři žárovky. Víš, že každý vypínač ovládá právě jednu žárovku. Smíš být libovolnou dobu v místnosti s vypínači, pak přejdeš do místnosti se žárovkami a máš přesně označit, která žárovka je ovládána kterým vypínačem. Popiš, jak to provedeš.